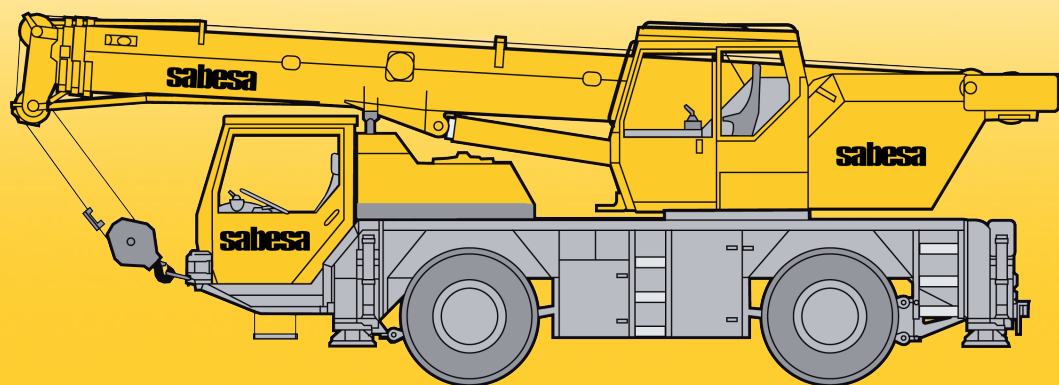


Autogrù LTM 1030-2.1

Forza massima di sollevamento: 35 Ton
Altezza massima di sollevamento: 45 metri



LTM 1030-2.1 - 1/4

Traglasten am Teleskopausleger Lifting capacities on telescopic boom Forces de levage à la flèche télescopique

		9,2 - 30 m		360°		5,5 t		DIN ISO					
		9,2 m		14,4 m		19,6 m		24,8 m		29 m		30 m	
m		*										m	
3	35	30			19,1								3
3,5	30	27,1			19,5								3,5
4	26,2	24,6			20				13				4
4,5	23,1	22,6			20,6				13		9	8,3	4,5
5		20,6			20,6				13		9	8,3	5
6		16,9			17,1				13		9	8,3	6
7					14,1				12		9	8,3	7
8					11,3				10,2		8,6	7,9	8
9					9,3				8,8		8,2	7,6	9
10					7,9				7,7		7,4	7,2	10
12					5,8				6		5,8	5,8	12
14									4,6		4,7	4,7	14
16									3,7		3,8	3,8	16
18											3	2,9	18
20											2,4	2,4	20
22											2	2	22
24											1,7	1,7	24
26											1,4	1,4	26

* nach hinten / over rear / en arrière

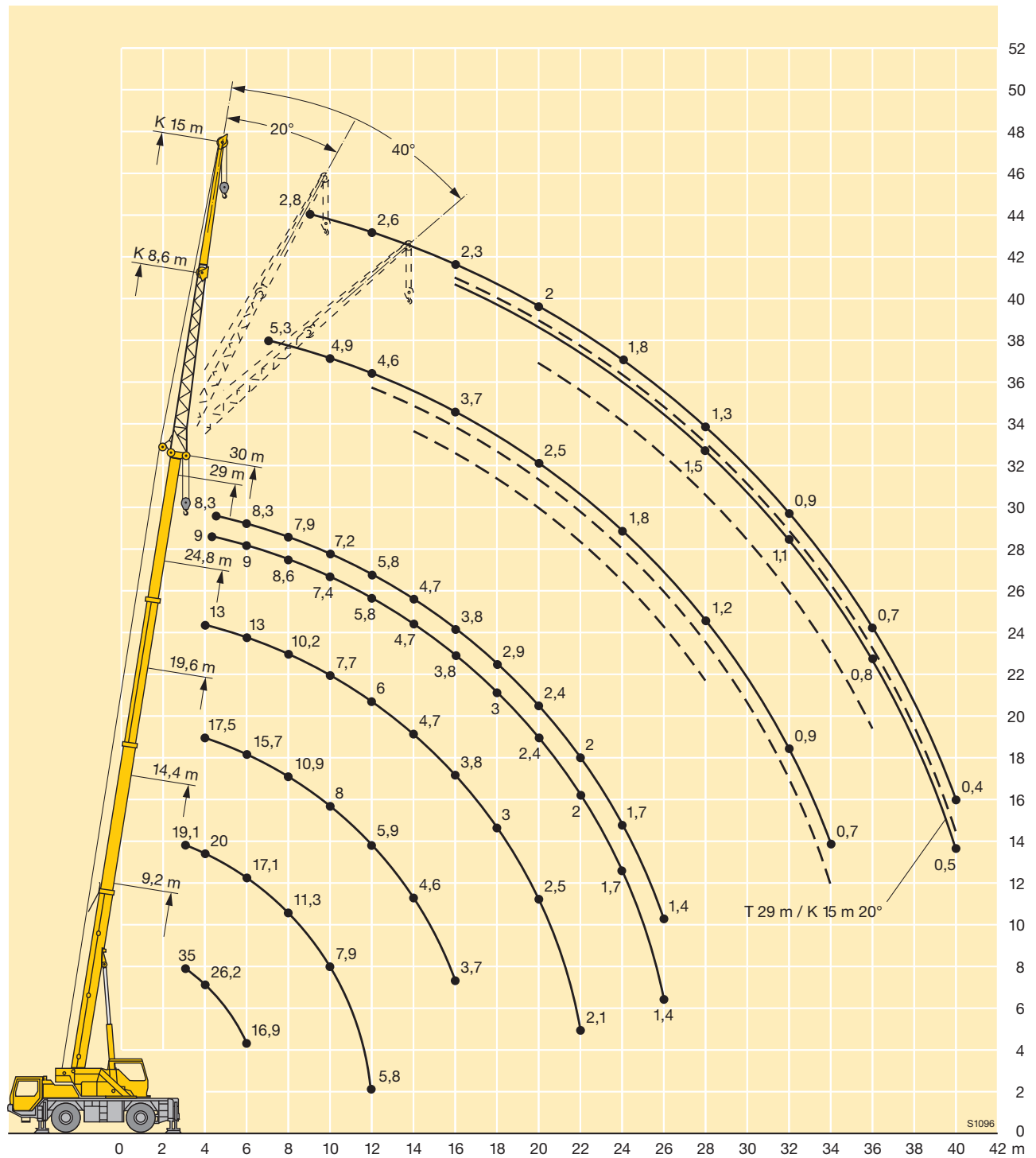
TAB 104036 / 104040

		9,2 - 30 m		360°		2,3 t		DIN ISO					
		9,2 m		14,4 m		19,6 m		24,8 m		29 m		30 m	
m		*										m	
3	33,5	30			19,1								3
3,5	28,6	27			19,5								3,5
4	24,8	24,5			20				13				4
4,5		21,8			20,6				13		9	8,3	4,5
5		19,5			18,3				13		9	8,3	5
6		15			14,1				11,7		9	8,3	6
7					11,3				9,6		9	8,3	7
8					9,1				8,1		7,7	7,6	8
9					7,4				6,9		6,6	6,5	9
10					6,2				5,9		5,7	5,6	10
12					4,5				4,5		4,3	4,3	12
14									3,5		3,4	3,4	14
16									2,7		2,6	2,6	16
18									2,1		2,1	2,1	18
20									1,7		1,7	1,7	20
22									1,3		1,3	1,3	22
24											1	1	24
26											0,8	0,8	26

* nach hinten / over rear / en arrière

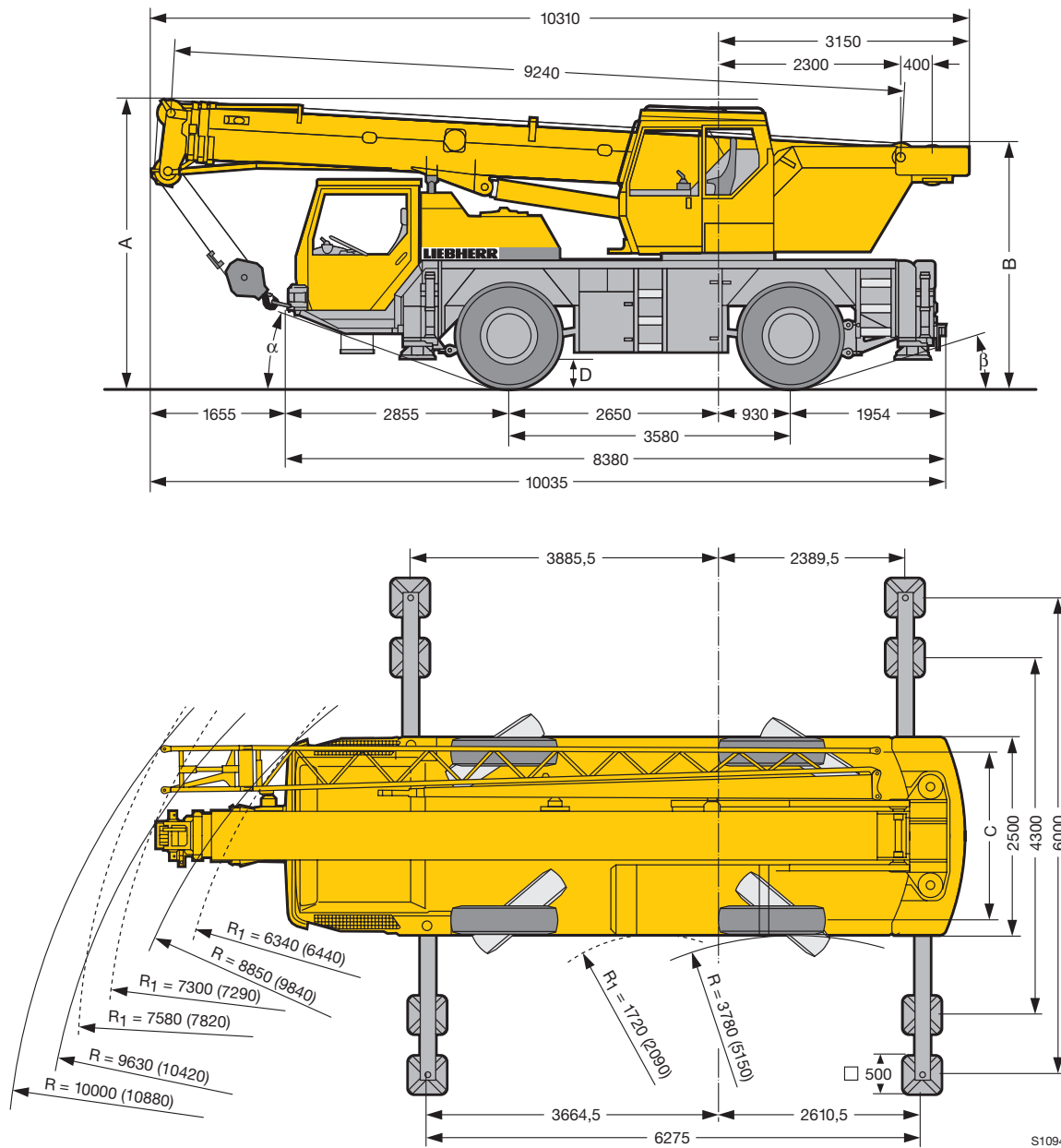
TAB 104169 / 104173

Hubhöhen Lifting heights Hauteurs de levage



LTM 1030-2.1 - 3/4

Maße Dimensions Encombrement



R₁ = Allradlenkung / All-wheel steering / Direction toutes roues
 () = Bereifung 16.00 R 25 / Tyres 16.00 R 25 / Pneumatiques 16.00 R 25

	Maße / Dimensions / Encombrement mm								
	A	A*	B	B**	C	D	α	β	
14.00 R 25	3550	3450	3050	2950	2094	400	18°	19°	
16.00 R 25	3600	3500	3100	3000	2054	450	20°	21°	

* 100 mm abgesenkt / 100 mm lowered / abaissé 100 mm

** abgesenkt und ohne Kabinenoberteil / lowered and without upper part of cab / abaissé et sans partie supérieure de cabine