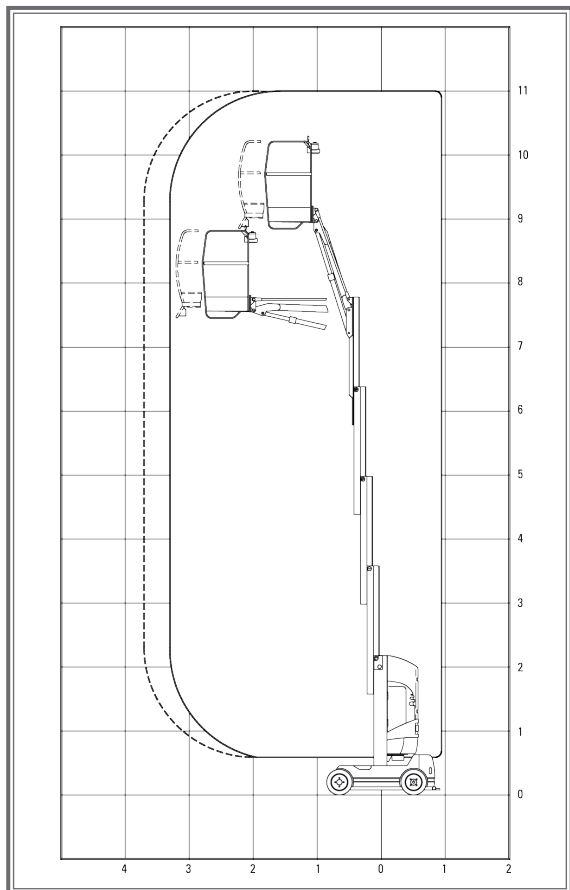
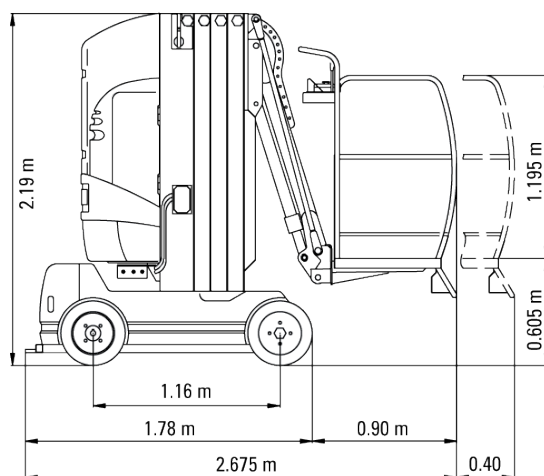


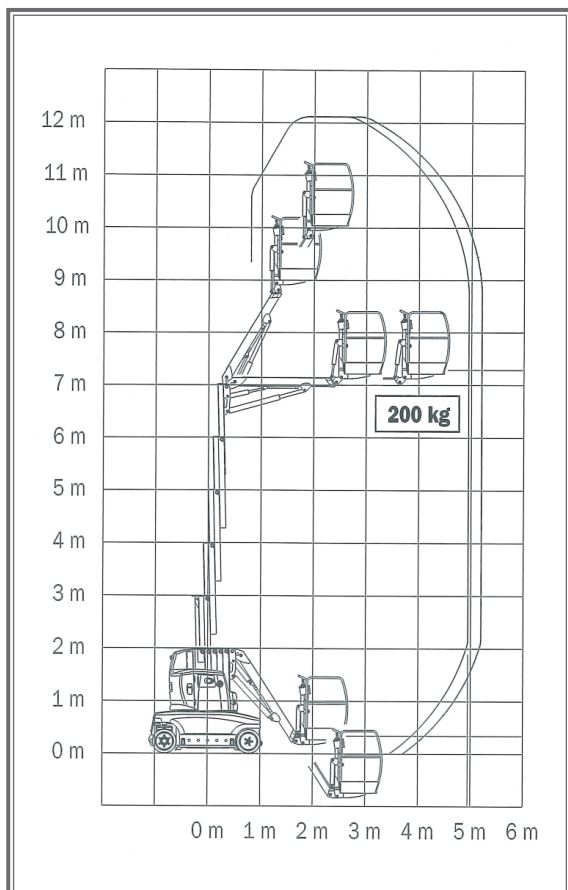
JLG Toucan 1010



▶ Altezza piattaforma	8 m
▶ Sbraccio orizzontale standard	3.12 m
▶ Rotazione	360°
▶ Portata piattaforma	200 kg
▶ Dimensioni cestello	0.7 x 0.90 m
▶ Larghezza	0.99 m
▶ Altezza (chiusa)	1.99 m
▶ Lunghezza	2.89 m
▶ Passo ruote	1.30 m
▶ Peso veicolo	3'380 kg
▶ Alimentazione	Batteria



JLG Toucan 1210



- ▶ **Altezza piattaforma** 10 m
- ▶ **Sbraccio orizzontale con rotazione piattaforma** 5.22 m
- ▶ **Rotazione (non continua)** 343°
- ▶ **Portata piattaforma** 200 kg
- ▶ **Dimensioni cestello** 1.10 x 0.70 m
- ▶ **Larghezza** 1.20 m
- ▶ **Altezza (chiusa)** 1.99 m
- ▶ **Lunghezza** 3.85 m
- ▶ **Passo ruote** 1.60 m
- ▶ **Peso veicolo** 5'200 kg
- ▶ **Alimentazione** Batteria

