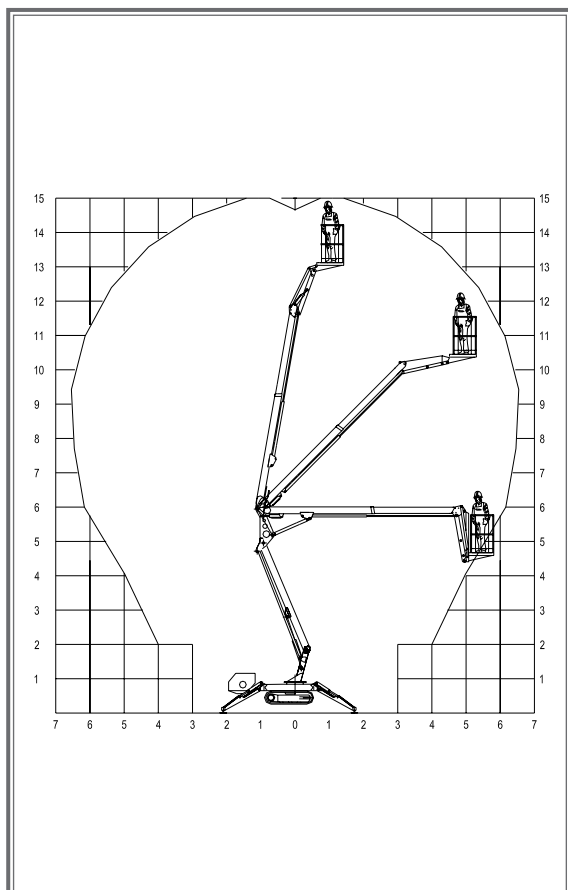
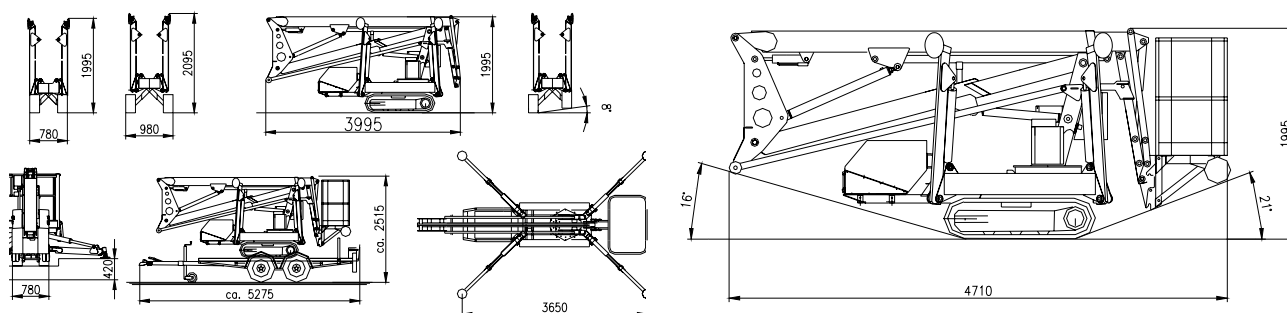


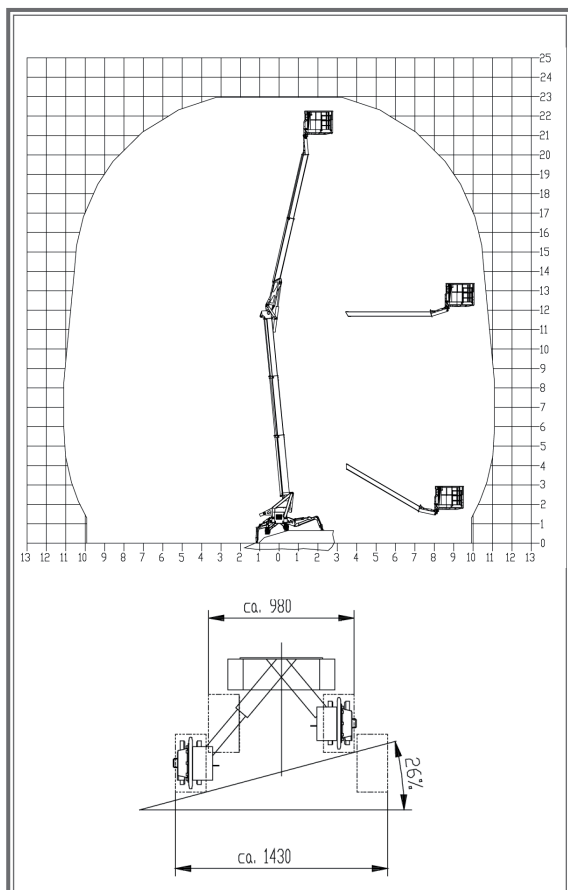
LEO 15 GT



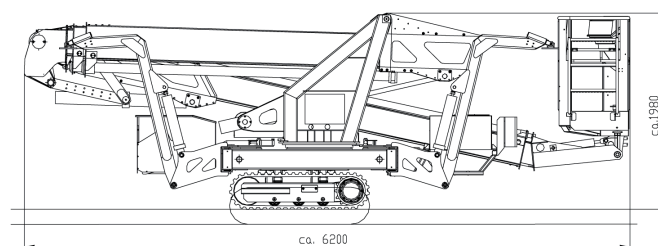
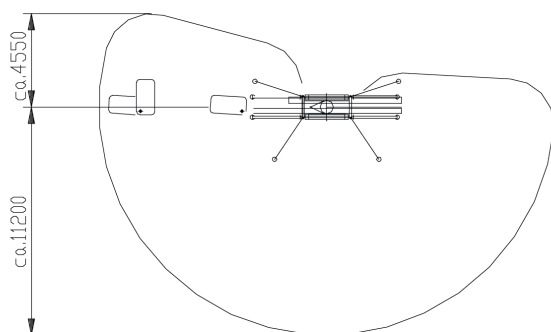
- ▶ **Altezza piattaforma** 12.90 m
- ▶ **Sbraccio orizzontale** 6.40 m
- ▶ **Rotazione** 355°
- ▶ **Portata piattaforma** 200 kg
- ▶ **Dimensioni cestello** 1.20 x 0.70 m
- ▶ **Larghezza** 0.78 m
- ▶ **Altezza** 1.99 m
- ▶ **Lunghezza** 4.71 m
- ▶ **Peso veicolo** 1'950 kg
- ▶ **Alimentazione** Diesel/Batteria



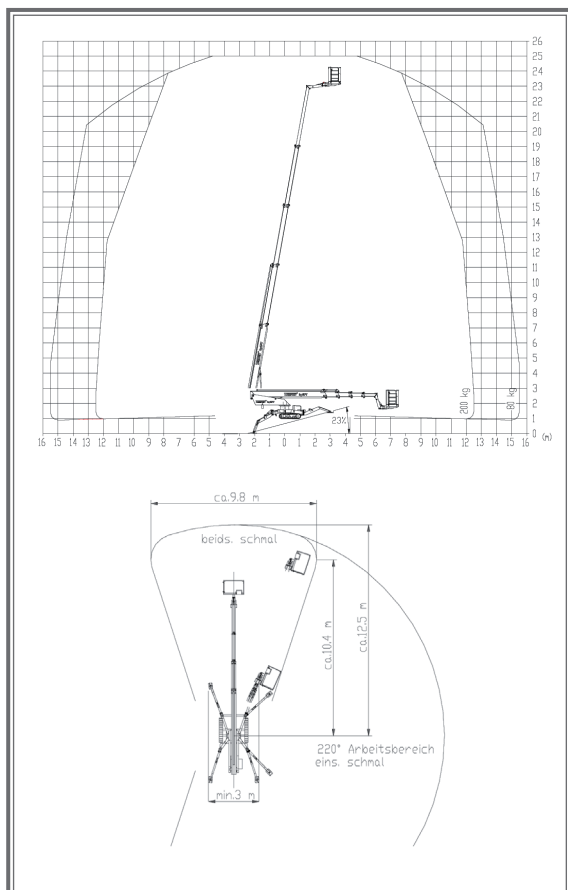
LEO 23 GT



- ▶ **Altezza piattaforma** 21 m
- ▶ **Sbraccio orizzontale** 11.20 m
- ▶ **Rotazione** 180°
- ▶ **Portata piattaforma** 200 kg
- ▶ **Dimensioni cestello** 1.40 x 0.70 m
- ▶ **Larghezza** 0.98 m
- ▶ **Altezza** 1.98 m
- ▶ **Lunghezza** 6.20 m
- ▶ **Peso veicolo** 3'000 kg
- ▶ **Alimentazione** Diesel/Batteria



LEO 25T Plus



- ▶ **Altezza piattaforma** 23.20 m
- ▶ **Sbraccio orizzontale** 15 m
- ▶ **Rotazione** 180°
- ▶ **Portata piattaforma** 200 kg
- ▶ **Dimensioni cestello** 1.20 x 0.80 m
- ▶ **Larghezza** 1.58 m
- ▶ **Altezza** 1.98 m
- ▶ **Lunghezza** 7 m
- ▶ **Peso veicolo** 3'760 kg
- ▶ **Alimentazione** Diesel/Batteria

