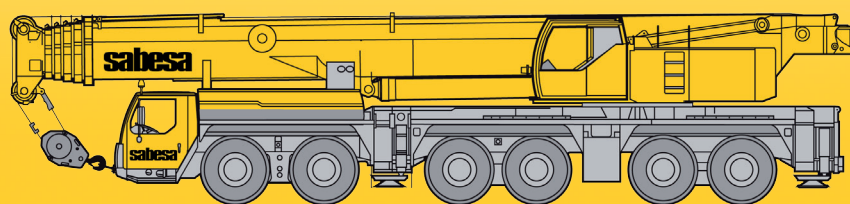


Autogrù LTM 1250-6.1

Forza massima di sollevamento: 250 Ton
Altezza massima di sollevamento: 135 metri



Traglasten am Teleskopausleger Lifting capacities on telescopic boom Forces de levage à la flèche télescopique

m	15,5 m		20,7 m	25,9 m	26,8 m	31,1 m	36,3 m	38,1 m	41,5 m	46,7 m	49,4 m	51,9 m	57,1 m	60,7 m	62,3 m	67,5 m	72 m	m
	*																	
3	250	176																3
3,5	173	173	135															3,5
4	157	157	135	117	51													4
4,5	144	144	134	117	51													4,5
5	136	136	127	116	50	86												5
6	123	123	115	109	45	86	71	36										6
7	112	112	104	100	41	84	70	34	55									7
8	102	101	96	92	38	82	69	31,5	55	43								8
9	93	91	89	85	35,5	79	68	29,4	54	42,5	26	33,5						9
10	84	83	83	79	32,5	74	65	27,3	54	40,5	24,7	33,5	26,2					10
11	74	74	76	73	30,5	69	62	25,6	53	38,5	23,5	32,5	26,2	19,4	20,7			11
12	63	63	69	69	28,8	65	58	24,1	51	37	22,4	31,5	26,2	19,4	20,7	17		12
14			58	58	25,6	57	52	21,4	46	33,5	20,4	29,2	24,8	18,5	20,6	16,9	14	14
16			49,5	49,5	22,7	49	46,5	19	42	29,9	18,5	26,6	23,3	17,6	19,9	16,8	14	16
18			25,8	43	20,9	42,5	42,5	17,3	38,5	27,2	16,8	24,3	21,6	16,5	18,9	16,2	13,9	18
20				37,5	19,3	37	38	15,8	35,5	25,2	15,3	22,1	19,9	15,3	17,7	15,6	13,5	20
22				32,5	17,8	32,5	33,5	14,4	32,5	23,7	14,1	20	18,4	14,3	16,5	14,8	13,1	22
24					16,4	28,9	31	13,1	30	22,4	13	18,4	17	13,3	15,4	14	12,4	24
26						25,8	28,4	12,2	27,6	21,1	12	17,2	15,6	12,4	14,4	13,2	11,7	26
28						21,1	25,7	11,4	24,9	20	11,1	16	14,4	11,6	13,4	12,4	11	28
30							23,4	10,7	22,6	18,9	10,2	15	13,3	10,9	12,5	11,7	10,4	30
32							21,5	9,9	20,6	18,1	9,6	14	12,5	10,1	11,7	11	9,8	32
34								9,3	18,8	17,4	9	13,1	11,7	9,5	10,9	10,3	9,2	34
36									17,3	16,8	8,4	12,6	11	8,9	10,2	9,7	8,7	36
38									15	16,2	7,8	12	10,3	8,3	9,6	9,1	8,1	38
40										15,4	7,3	11,6	9,8	7,8	9	8,5	7,7	40
42										14,3	6,9	11,1	9,2	7,4	8,5	7,9	7,2	42
44										6,3	6,6	10,6	8,8	7	8,1	7,4	6,7	44
46											6,2	10,2	8,3	6,6	7,7	6,9	6,3	46
48												9,8	7,9	6,2	7,4	6,4	5,9	48
50													7,6	5,8	7	6,1	5,5	50
52													7,4	5,5	6,7	5,7	5,2	52
54													6,6	5,1	6,4	5,3	4,9	54
56														4,8	6,1	5	4,6	56
58																4,7	4,3	58
60																4,3	4	60
62																4	3,7	62
64																	3,4	64
66																	3,1	66

* nach hinten / over rear / en arrière

TAB 131003 / 131195

Anmerkungen zu den Traglasttabellen

- Für die Kranberechnungen gelten die DIN-Vorschriften lt. Gesetz gemäß Bundesarbeitsblatt von 2/85: Die Traglasten DIN/ISO entsprechen den geforderten Standsicherheiten nach DIN 15019, Teil 2 und ISO 4305. Für die Stahltragwerke gilt DIN 15018, Teil 3. Die bauliche Ausbildung des Krans entspricht DIN 15018, Teil 2 sowie der F. E. M.
- Bei den DIN/ISO-Traglasttabellen sind in Abhängigkeit von der Auslegerlänge Windstärken von 5 bis 7 Beaufort zulässig.
- Die Traglasten sind in Tonnen angegeben.
- Das Gewicht des Lasthakens bzw. der Hakenflasche ist von den Traglasten abzuziehen.
- Die Ausladungen sind von Mitte Drehkranz gemessen.
- Traglaständerungen vorbehalten.
- Traglasten über 135 t nur mit Zusatzeinrichtungen.

Remarks referring to load charts.

- When calculating crane stresses and loads, German Industrial Standards (DIN) are applicable, in conformity with German legislation (published 2/85): The lifting capacities (stability margin) DIN/ISO are as laid down in DIN 15019, part 2, and ISO 4305. The crane's structural steel works is in accordance with DIN 15018, part 3. Design and construction of the crane comply with DIN 15018, part 2, and with F. E. M. regulations.
- For the DIN/ISO load charts, depending on jib length, crane operation may be permissible at wind speeds up to 5 resp. 7 Beaufort.
- Lifting capacities are given in metric tons.
- The weight of the hook blocks and hooks must be deducted from the lifting capacities.
- Working radii are measured from the slewing centreline.
- Subject to modification of lifting capacities.
- Lifting capacities above 135 t only with special equipments.

Traglasten am Teleskopausleger Lifting capacities on telescopic boom Forces de levage à la flèche télescopique

m	15,5 m		20,7 m	25,9 m	26,8 m	31,1 m	36,3 m	38,1 m	41,5 m	46,7 m	49,4 m	51,9 m	57,1 m	60,7 m	62,3 m	67,5 m	72 m	m
	*																	
3	176	176																3
3,5	173	173	135															3,5
4	157	157	135	117	51													4
4,5	144	144	134	117	51													4,5
5	136	136	127	116	50	86												5
6	123	123	115	109	45	86	71	36										6
7	112	111	105	100	41	84	70	34	55									7
8	102	99	96	92	38	82	69	31,5	55	43								8
9	93	89	89	85	35,5	79	68	29,4	54	42,5	26	33,5						9
10	83	80	81	79	32,5	74	65	27,3	54	40,5	24,7	33,5	26,2					10
11	74	73	73	73	30,5	69	62	25,6	53	38,5	23,5	32,5	26,2	19,4	20,7			11
12	63	63	66	66	28,8	65	58	24,1	51	37	22,4	31,5	26,2	19,4	20,7	17		12
14			56	55	25,6	55	52	21,4	46	33,5	20,4	29,2	24,8	18,5	20,6	16,9	14	14
16			47,5	47	22,7	46,5	46,5	19	42	29,9	18,5	26,6	23,3	17,6	19,9	16,8	14	16
18			25,8	40,5	20,9	40	41	17,3	38,5	27,2	16,8	24,3	21,6	16,5	18,9	16,2	13,9	18
20				35,5	19,3	34,5	35,5	15,8	35,5	25,2	15,3	22,1	19,9	15,3	17,7	15,6	13,5	20
22				31	17,8	30,5	33	14,4	32,5	23,7	14,1	20	18,4	14,3	16,5	14,8	13,1	22
24					16,4	27,2	29,6	13,1	28,7	22,4	13	18,4	17	13,3	15,4	14	12,4	24
26						25,6	26,6	12,2	25,7	21,1	12	17,2	15,6	12,4	14,4	13,2	11,7	26
28						21,1	24	11,4	23,1	20	11,1	16	14,4	11,6	13,4	12,4	11	28
30							21,8	10,7	20,9	18,9	10,2	15	13,3	10,9	12,5	11,7	10,4	30
32							19,8	9,9	18,9	18,1	9,6	14	12,5	10,1	11,7	11	9,8	32
34								9,3	17,2	17,4	9	13,1	11,7	9,5	10,9	10,3	9,2	34
36									15,7	16,4	8,4	12,6	11	8,9	10,2	9,7	8,7	36
38									15	15	7,8	12	10,3	8,3	9,6	9,1	8,1	38
40										13,8	7,3	11,6	9,8	7,8	9	8,5	7,7	40
42										12,7	6,9	11,1	9,2	7,4	8,5	7,9	7,2	42
44										6,3	6,6	10,6	8,8	7	8,1	7,4	6,7	44
46											6,2	10,2	8,3	6,6	7,7	6,9	6,3	46
48												9,8	7,9	6,2	7,4	6,4	5,9	48
50													7,6	5,8	7	6,1	5,5	50
52													7,4	5,5	6,7	5,7	5,2	52
54													6,6	5,1	6,4	5,3	4,9	54
56														4,8	6,1	5	4,6	56
58																4,7	4,3	58
60																4,3	4	60
62																4	3,7	62
64																	3,4	64
66																	3,1	66

TAB 131004 / 131196

Remarques relatives aux tableaux des charges

- La grue est calculée selon normes DIN conformément au décret fédéral 2/85. Les charges DIN/ISO respectent les sécurités au basculement requises par les normes DIN 15019, partie 2 et ISO 4305. La structure de la grue est conçue selon la norme DIN 15018, partie 3. La conception générale est réalisée selon la norme DIN 15018, partie 2, ainsi que selon les recommandations de la F. E. M.
- Les charges DIN/ISO tiennent compte d'efforts au vent selon Beaufort de 5 à 7 en fonction de la longueur de flèche.
- Les charges sont indiquées en tonnes.
- Les poids du crochet ou de la moufle sont à déduire des charges indiquées.
- Les portées sont prises à partir de l'axe de rotation de la partie tournante.
- Charges données sous réserve de modification.
- Forces de levage plus de 135 t seulement avec équipements supplémentaires.

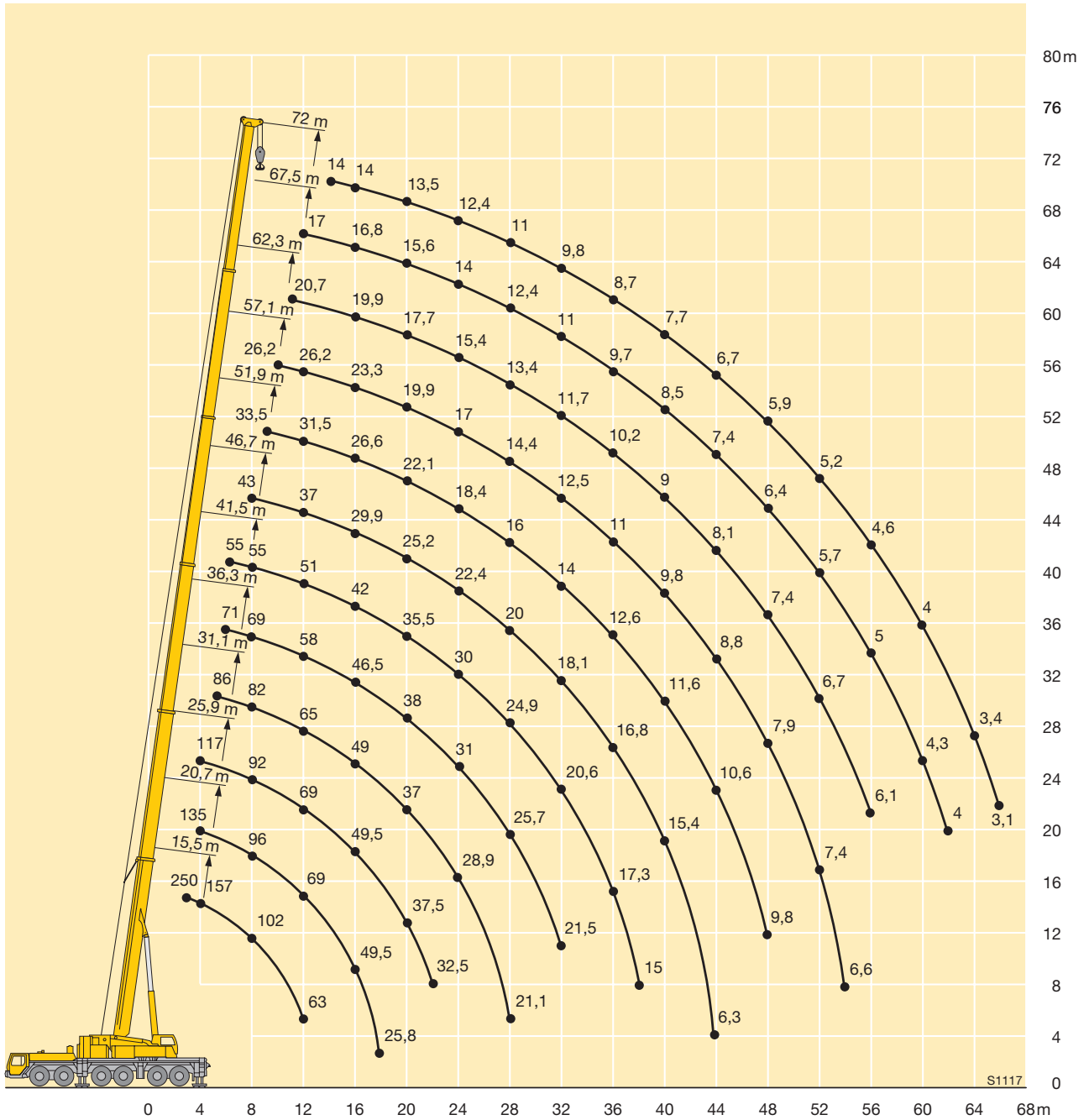
Traglasten am Teleskopausleger Lifting capacities on telescopic boom Forces de levage à la flèche télescopique

m	15,5 m		20,7 m	25,9 m	26,8 m	31,1 m	36,3 m	38,1 m	41,5 m	46,7 m	49,4 m	51,9 m	57,1 m	60,7 m	62,3 m	67,5 m	72 m	m
	*	*																
3	176	176																3
3,5	173	173	135															3,5
4	157	157	135	117	51													4
4,5	144	144	134	117	51													4,5
5	136	136	127	116	50	86												5
6	123	123	115	109	45	86	71	36										6
7	112	109	105	100	41	84	70	34	55									7
8	100	97	96	92	38	82	69	31,5	55	43								8
9	89	86	86	85	35,5	79	68	29,4	54	42,5	26	33,5						9
10	79	77	77	77	32,5	74	65	27,3	54	40,5	24,7	33,5	26,2					10
11	72	69	70	69	30,5	69	62	25,6	53	38,5	23,5	32,5	26,2	19,4	20,7			11
12	63	63	63	63	28,8	62	58	24,1	51	37	22,4	31,5	26,2	19,4	20,7	17		12
14			52	52	25,6	51	52	21,4	46	33,5	20,4	29,2	24,8	18,5	20,6	16,9	14	14
16			45	44	22,7	43,5	44,5	19	42	29,9	18,5	26,6	23,3	17,6	19,9	16,8	14	16
18			25,8	37,5	20,9	37	38,5	17,3	38,5	27,2	16,8	24,3	21,6	16,5	18,9	16,2	13,9	18
20				32,5	19,3	32	35	15,8	34	25,2	15,3	22,1	19,9	15,3	17,7	15,6	13,5	20
22				28,5	17,8	29,4	30,5	14,4	29,5	23,7	14,1	20	18,4	14,3	16,5	14,8	13,1	22
24					16,4	27,1	26,6	13,1	25,7	22,4	13	18,4	17	13,3	15,4	14	12,4	24
26						24	23,5	12,2	22,7	21,1	12	17,2	15,6	12,4	14,4	13,2	11,7	26
28						21,1	21	11,4	20,1	20	11,1	16	14,4	11,6	13,4	12,4	11	28
30							18,8	10,7	17,9	18,8	10,2	15	13,3	10,9	12,5	11,7	10,4	30
32							17	9,9	17,1	16,9	9,6	14	12,5	10,1	11,7	11	9,8	32
34								9,3	16	15,3	9	13,1	11,7	9,5	10,9	10,3	9,2	34
36									14,6	13,9	8,4	12,6	11	8,9	10,2	9,7	8,7	36
38									13,4	12,6	7,8	12	10,3	8,3	9,6	9,1	8,1	38
40										11,5	7,3	11,6	9,8	7,8	9	8,5	7,7	40
42										10,4	6,9	10,8	9,2	7,4	8,5	7,9	7,2	42
44										6,3	6,6	9,9	8,8	7	8,1	7,4	6,7	44
46											6,2	9	8,3	6,6	7,7	6,9	6,3	46
48												8,3	7,9	6,2	7,4	6,4	5,9	48
50													7,5	5,8	7	6,1	5,5	50
52													6,9	5,5	6,6	5,7	5,2	52
54													6,3	5,1	6	5,3	4,9	54
56														4,8	5,5	4,8	4,6	56
58																4,2	4,3	58
60																3,8	3,8	60
62																3,4	3,3	62
64																	2,9	64
66																	2,6	66

* nach hinten / over rear / en arrière

TAB 131005 / 131197

Hubhöhen Lifting heights Hauteurs de levage



Traglasten an der Klappspitze Lifting capacities on the folding jib Forces de levage à la fléchette pliante



m	15,5 m			51,9 m			57,1 m			62,3 m			67,5 m			72 m			m
	0°	20°	40°	0°	20°	40°	0°	20°	40°	0°	20°	40°	0°	20°	40°	0°	20°	40°	
3,5	16,5																		3,5
4	16,2																		4
4,5	16																		4,5
5	15,8																		5
6	15,4	13,5																	6
7	15	13,1																	7
8	14,5	12,4																	8
9	14,1	11,8	9,4																9
10	13,2	11,2	9,4	16,5															10
11	12,3	10,7	9,1	16,5			14,4												11
12	11,4	10,3	8,9	16,3			14,4												12
14	9,9	9,6	8,5	16	13,3		14,4			12			9,6						14
16	8,7	9,1	8,2	15,7	12,7		14,2	12,6		12			9,6			8,1			16
18	7,6	8,3	8,1	15,3	12,1	9,4	14	12,1	9,3	12	11,5		9,6			8,1			18
20	6,6	7,3	7,8	14,9	11,6	9,2	13,8	11,6	9,1	11,8	11,3	8,9	9,6	9,6		8,1	8,1		20
22	5,9	6,3	6,6	14,5	11,2	9	13,5	11,2	8,9	11,7	10,9	8,8	9,6	9,6		8,1	8,1		22
24	5,3	5,5	6,6	14,1	10,8	8,8	13,2	10,8	8,8	11,6	10,6	8,6	9,5	9,3	8,3	8,1	8,1		24
26				13,4	10,5	8,7	12,6	10,5	8,6	11,1	10,3	8,5	9,2	9,1	8,2	7,9	8	7,9	26
28				12,6	10,1	8,5	11,8	10,2	8,5	10,4	10	8,4	8,8	8,8	8,1	7,7	7,7	7,8	28
30				11,9	9,8	8,4	11,1	9,9	8,4	9,9	9,7	8,3	8,5	8,4	8	7,4	7,4	7,5	30
32				11,1	9,6	8,3	10,4	9,7	8,3	9,3	9,4	8,2	8,2	8,1	7,9	7,1	7,1	7,3	32
34				10,5	9,3	8,2	9,7	9,4	8,2	8,8	9	8,1	7,9	7,7	7,7	6,8	6,9	7	34
36				9,8	9,1	8,1	9,1	9,1	8,1	8,3	8,5	8	7,5	7,4	7,4	6,5	6,7	6,7	36
38				9,3	8,9	8,1	8,6	8,8	8	7,8	8	7,9	7,1	7,1	7,1	6,3	6,4	6,5	38
40				8,8	8,7	8	7,9	8,2	7,9	7,3	7,5	7,7	6,7	6,8	6,8	5,9	6,1	6,2	40
42				8,3	8,3	7,9	7,3	7,6	7,8	6,9	7,1	7,3	6,4	6,5	6,6	5,6	5,8	6	42
44				7,8	7,8	7,8	6,9	7,1	7,3	6,5	6,6	6,8	6	6,2	6,3	5,3	5,5	5,7	44
46				7,4	7,4	7,4	6,5	6,6	6,8	6	6,2	6,4	5,6	5,9	6,1	4,9	5,1	5,4	46
48				6,9	7	7,1	6,2	6,2	6,4	5,6	5,8	6	5,3	5,5	5,7	4,6	4,8	5	48
50				6,6	6,6	6,7	5,9	5,9	5,9	5,3	5,4	5,6	5	5,2	5,3	4,3	4,5	4,7	50
52				6,3	6,3	6,4	5,6	5,5	5,6	5,1	5,1	5,2	4,7	4,9	5	4,1	4,2	4,4	52
54				6	6	6	5,3	5,2	5,3	4,8	4,9	4,9	4,4	4,5	4,7	3,8	4	4,1	54
56				5,7	5,7	5,7	5,1	5	5	4,6	4,6	4,6	4,1	4,2	4,4	3,5	3,7	3,9	56
58				5,4	5,5		4,8	4,7	4,8	4,3	4,4	4,4	3,8	4	4,1	3,3	3,5	3,6	58
60				3,9			4,6	4,5	4,5	4,1	4,2	4,2	3,5	3,7	3,8	3,1	3,2	3,4	60
62							4,3	4,3		3,9	4	3,9	3,3	3,4	3,5	2,9	3	3,1	62
64							4,1	4		3,7	3,7	3,7	3	3,2	3,2	2,7	2,8	2,9	64
66										3,5	3,5	3,5	2,8	3	2,9	2,6	2,6	2,7	66
68										3,3	3,3		2,6	2,7	2,7	2,4	2,4	2,5	68
70													2,4	2,5	2,4	2,2	2,2	2,2	70
72													2,2	2,3		2	2	2	72
74													2	2,1		1,8	1,8	1,8	74
76																1,6	1,6		76
78																1,4	1,4		78

TAB 131132 / 131142 / 131152

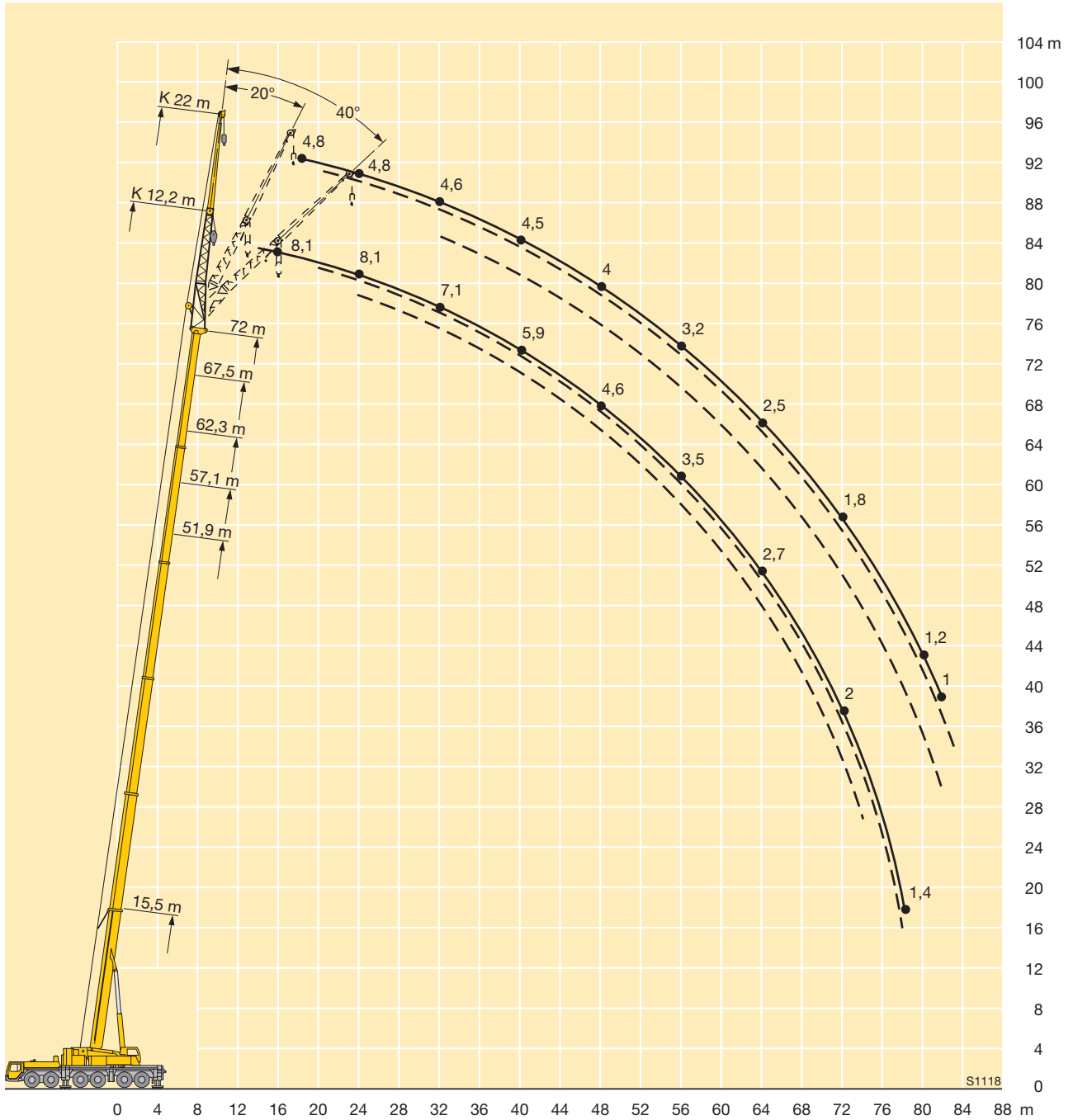
Traglasten an der Klappspitze Lifting capacities on the folding jib Forces de levage à la fléchette pliante



m	15,5 m			51,9 m			57,1 m			62,3 m			67,5 m			72 m			m
	0°	20°	40°	0°	20°	40°	0°	20°	40°	0°	20°	40°	0°	20°	40°	0°	20°	40°	
4	7																		4
4,5	7																		4,5
5	7																		5
6	7																		6
7	7																		7
8	7																		8
9	6,9																		9
10	6,7																		10
11	6,6	6		7															11
12	6,5	6		7			6,6												12
14	6,2	5,7		7			6,6			5,9									14
16	5,9	5,4		7			6,6			5,9			5,4						16
18	5,6	5,2	4,7	7			6,6			5,9			5,4			4,8			18
20	5,3	4,9	4,5	6,9	6		6,5			5,9			5,4			4,8			20
22	5,1	4,7	4,3	6,8	5,9		6,4	5,8		5,9			5,3			4,8			22
24	4,9	4,5	4,1	6,6	5,7		6,3	5,6		5,8	5,3		5,3			4,8			24
26	4,8	4,4	4	6,5	5,6	4,7	6,2	5,5	4,6	5,8	5,2		5,2	4,9		4,8			26
28	4,6	4,3	3,9	6,4	5,4	4,6	6,1	5,3	4,6	5,7	5,1	4,4	5,2	4,8		4,7	4,5		28
30	4,3	4,1	3,8	6,2	5,3	4,5	6	5,2	4,5	5,6	5	4,4	5,1	4,7	4,2	4,7	4,5		30
32	4	4	3,8	6,1	5,2	4,4	5,9	5,1	4,4	5,5	4,9	4,3	5,1	4,7	4,2	4,6	4,4	4	32
34	3,6	3,8		5,9	5	4,3	5,8	5	4,3	5,5	4,8	4,2	5	4,6	4,1	4,6	4,4	4	34
36				5,8	4,9	4,2	5,6	4,9	4,2	5,4	4,7	4,2	5	4,5	4	4,6	4,3	3,9	36
38				5,6	4,8	4,1	5,5	4,8	4,2	5,3	4,6	4,1	4,9	4,4	4	4,5	4,3	3,8	38
40				5,5	4,7	4,1	5,4	4,7	4,1	5,2	4,6	4,1	4,9	4,4	3,9	4,5	4,2	3,8	40
42				5,3	4,7	4	5,3	4,6	4,1	5,1	4,5	4	4,8	4,3	3,9	4,5	4,2	3,7	42
44				5,2	4,6	4	5,2	4,5	4	5	4,4	3,9	4,7	4,2	3,8	4,4	4,1	3,7	44
46				5,1	4,5	3,9	5,1	4,5	4	4,9	4,4	3,9	4,6	4,2	3,8	4,3	4,1	3,7	46
48				5	4,4	3,9	5	4,4	3,9	4,8	4,3	3,9	4,6	4,2	3,7	4	4	3,6	48
50				4,9	4,4	3,9	4,9	4,4	3,9	4,7	4,3	3,8	4,4	4,1	3,7	3,8	4	3,6	50
52				4,8	4,3	3,8	4,8	4,4	3,9	4,6	4,3	3,8	4,2	4,1	3,7	3,6	3,9	3,6	52
54				4,8	4,2	3,8	4,7	4,3	3,9	4,3	4,2	3,8	4	4	3,7	3,4	3,7	3,5	54
56				4,7	4,2	3,8	4,4	4,2	3,8	4	4,1	3,8	3,7	3,9	3,7	3,2	3,5	3,5	56
58				4,6	4,1	3,8	4,2	4,1	3,8	3,8	4	3,8	3,5	3,8	3,7	3	3,3	3,5	58
60				4,4	4	3,8	4	4	3,8	3,6	3,8	3,8	3,3	3,6	3,7	2,8	3,1	3,4	60
62				4,3	4	3,8	3,8	3,9	3,8	3,4	3,5	3,6	3,1	3,4	3,5	2,6	2,9	3,2	62
64				4,1	4	3,8	3,6	3,7	3,7	3,2	3,3	3,5	2,9	3,2	3,3	2,5	2,7	2,9	64
66				3,9	3,9	3,8	3,4	3,5	3,5	3	3,2	3,3	2,7	2,9	3,1	2,3	2,5	2,7	66
68				3,8	3,8		3,3	3,3	3,3	2,9	3	3,1	2,5	2,7	2,8	2,2	2,4	2,5	68
70							3,1	3,1	3,1	2,8	2,8	2,9	2,4	2,5	2,6	2	2,2	2,3	70
72							2,9	2,9		2,6	2,7	2,7	2,2	2,3	2,4	1,8	2	2,2	72
74							2,8			2,5	2,6	2,5	2,1	2,2	2,2	1,7	1,9	2	74
76										2,4	2,4		1,9	2	2	1,5	1,7	1,8	76
78										2,3	2,3		1,8	1,8	1,8	1,3	1,5	1,6	78
80													1,6	1,7	1,6	1,2	1,3	1,4	80
82													1,4	1,5		1	1,1	1,1	82
84													1,3	1,3		1	1	1	84

TAB 131132 / 131142 / 131152

Hubhöhen Lifting heights Hauteurs de levage



Traglasten an der wippbaren Gitterspitze Lifting capacities on the luffing lattice jib Forces de levage à la flèche treillis relevable



m	15,5 m + 3 m*									25,9 m + 3 m*									m
	17,5 m	21 m	28 m	35 m	42 m	49 m	56 m	63 m	70 m	17,5 m	21 m	28 m	35 m	42 m	49 m	56 m	63 m	70 m	
7	50																		7
8	49	48																	8
9	47,5	47								39,5									9
10	46,5	46								39,5	35,5								10
11	46	45	35,5							39,5	35,5								11
12	45,5	44	35							39,5	35,5	27,6							12
14	43,5	43	34	27,1						39,5	35	27,3							14
16	37	42	33	26,4	21					39,5	35	27,1	21,1						16
18	27,2	36,5	32,5	25,7	20,7	16,4				36,5	35	26,9	20,9	16,6					18
20		29,3	31,5	25,2	20,3	16,2	12,8				35	26,9	20,7	16,5	13,1				20
22			29,7	24,7	19,9	16	12,6	10,1			30,5	26,9	20,6	16,4	13	10,3			22
24			25,2	24,4	19,5	15,8	12,5	10	7,5			26,7	20,6	16,2	12,8	10,2	8,2		24
26			20,6	24	19,2	15,5	12,3	9,8	7,1			25,8	20,6	16,1	12,7	10,1	8,1	6,4	26
28			15,6	22,3	19	15,3	12,1	9,7	6,7			22,4	20,6	16,1	12,6	10	8	6,2	28
30				19,4	18,4	15,1	12	9,6	6,4			15,5	20,5	16,1	12,6	9,9	7,9	5,9	30
32				16,6	17,6	14,9	11,9	9,4	6,1				20,1	16,1	12,5	9,8	7,9	5,6	32
34				13,5	16,8	14,7	11,8	9,2	5,8				18,1	15,9	12,5	9,8	7,8	5,4	34
36					15,4	14,6	11,5	9	5,5				15,3	15,6	12,5	9,7	7,7	5,2	36
38					13,5	14,3	11,3	8,7	5,2					15,1	12,4	9,6	7,7	4,9	38
40					11,4	13,8	11	8,5	5					14,1	12,4	9,4	7,6	4,7	40
42					8,5	12,4	10,7	8,2	4,7					12,4	12,4	9,2	7,5	4,5	42
44						10,9	10,4	8	4,4					9	12,4	9	7,4	4,2	44
46						9,5	10,3	7,7	4,2						11,7	8,8	7,2	4	46
48						7,9	9,9	7,5	3,9						10,3	8,7	7	3,8	48
50							8,9	7,3	3,7						8,6	8,6	6,9	3,6	50
52							7,9	7,1	3,5							8,5	6,7	3,4	52
54							6,8	6,9	3,3							8,4	6,6	3,2	54
56							4,9	6,7	3,1						7,8	6,5	3,1	56	
58								6,6	2,9								6,3	2,9	58
60								5,8	2,8								6,2	2,7	60
62								4,7	2,6								6,1	2,6	62
64									2,4								5,2	2,5	64
66									2,3									2,3	66
68									2,2									2,2	68
70									2,2									2,1	70

* Adapter / adapter / pièce d'adaptateur

TAB 131313

Traglasten an der wippbaren Gitterspitze Lifting capacities on the luffing lattice jib Forces de levage à la fléchette treillis relevable



m	36,3 m + 3 m*							46,7 m + 3 m*							m	
	17,5 m	21 m	28 m	35 m	42 m	49 m	56 m	63 m	17,5 m	21 m	28 m	35 m	42 m	49 m		56 m
11	26,7															11
12	26,7	23,7														12
14	26,7	23,6	18,4						16,6	14,7						14
16	26,7	23,6	18,3						16,5	14,6	11,5					16
18	26,7	23,5	18,3	14,7					16,5	14,5	11,4					18
20	26,7	23,5	18,2	14,6	11,8				16,5	14,5	11,3	8,9				20
22		23,5	18,2	14,5	11,7	9,3			16,5	14,5	11,3	8,8	7,1			22
24		23,5	18,2	14,5	11,6	9,3	7,4			14,5	11,3	8,8	7	5,4		24
26			18,2	14,4	11,5	9,2	7,4	5,8		14,5	11,3	8,7	7	5,4	3,9	26
28			18,2	14,4	11,5	9,2	7,3	5,8			11,3	8,7	7	5,4	3,9	28
30			18,2	14,4	11,5	9,1	7,3	5,7			11,3	8,7	6,9	5,3	3,9	30
32				14,4	11,5	9,1	7,2	5,7			11,3	8,7	6,9	5,3	3,9	32
34				14,4	11,5	9,1	7,2	5,7				8,7	6,9	5,3	3,9	34
36				14,4	11,5	9,1	7,2	5,7				8,7	6,9	5,3	3,9	36
38				14,4	11,5	9,1	7,2	5,6				8,7	6,9	5,3	3,9	38
40					11,5	9,1	7,2	5,6				8,7	6,9	5,3	3,9	40
42					11,5	9,1	7,2	5,6					6,9	5,3	3,9	42
44					11,5	9,1	7,2	5,6					6,9	5,3	3,9	44
46						9,1	7,2	5,6					6,9	5,3	3,9	46
48						9,1	7,2	5,6						5,3	3,9	48
50						9,1	7,2	5,6						5,3	3,9	50
52						9,1	7,2	5,6						5,3	3,9	52
54							7,2	5,6							3,9	54
56							7,2	5,6							3,9	56
58							7,2	5,6							3,9	58
60								5,6							3,9	60
62								5,5								62
64								5,5								64
66								5,3								66

* Adapter / adapter / pièce d'adaptateur

TAB 131313

Traglasten an der wippbaren Gitterspitze Lifting capacities on the luffing lattice jib Forces de levage à la flèche treillis relevable

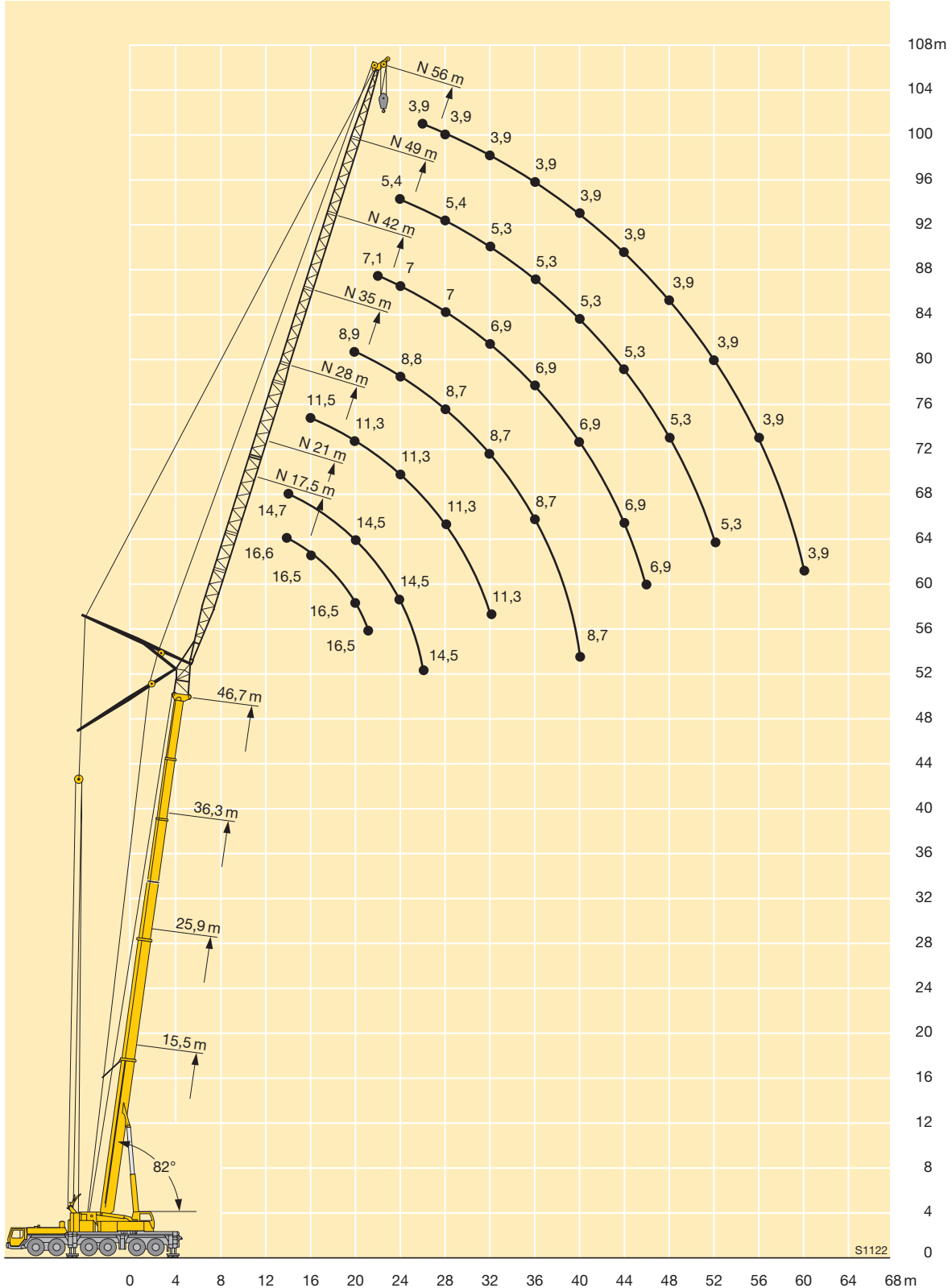


m	57,1 m + 3 m*					62,3 m + 3 m*				67,5 m + 3 m*			m
	17,5 m	21 m	28 m	35 m	42 m	17,5 m	21 m	28 m	35 m	17,5 m	21 m	28 m	
16	9,9	8,8				7,5							16
18	9,9	8,7				7,4	6,4			5,4			18
20	9,8	8,7	6,7			7,3	6,4	4,8		5,3	4,6		20
22	9,8	8,6	6,6	5,1		7,3	6,4	4,7	3,1	5,3	4,5	2,8	22
24	9,8	8,6	6,6	5	3,5	7,3	6,3	4,7	3,1	5,3	4,5	2,8	24
26		8,6	6,6	5	3,5		6,3	4,7	3,1		4,5	2,8	26
28			6,6	5	3,5		6,3	4,7	3,1		4,5	2,8	28
30			6,6	4,9	3,5			4,6	3,1			2,8	30
32			6,6	4,9	3,5			4,6	3,1			2,8	32
34			6,6	4,9	3,5			4,6	3,1			2,8	34
36				4,9	3,5				3,1				36
38				4,9	3,5				3,1				38
40				4,9	3,5				3,1				40
42					3,5				3,1				42
44					3,5								44
46					3,5								46
48					3,5								48

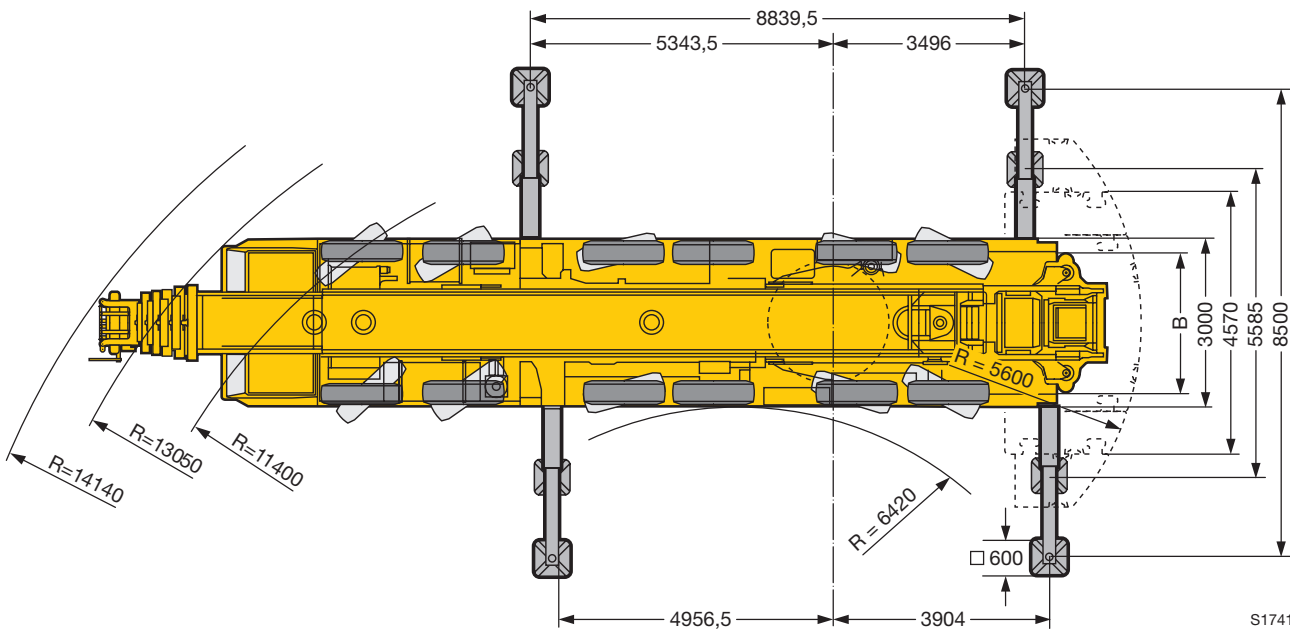
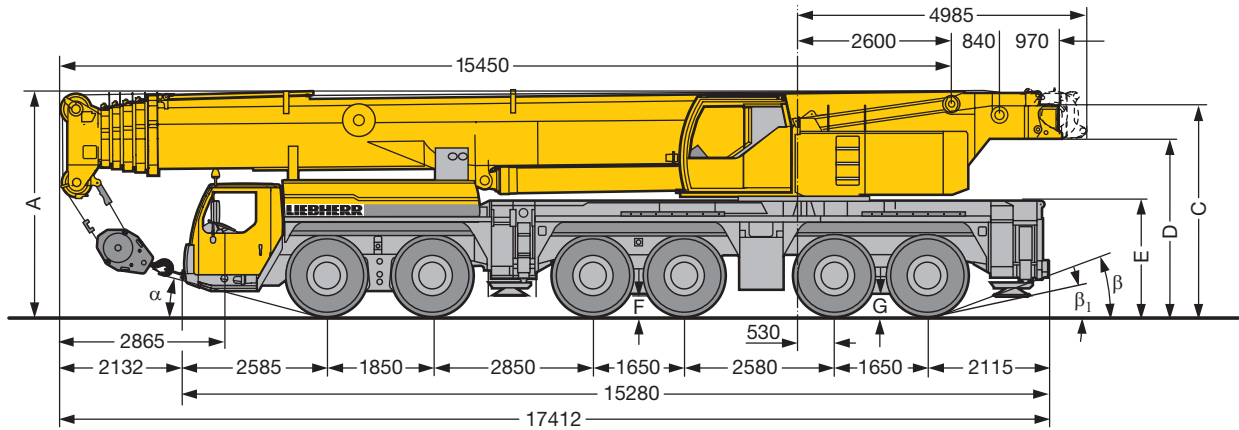
* Adapter / adapter / pièce d'adaptateur

TAB 131313

Hubhöhen Lifting heights Hauteurs de levage



Maße Dimensions Encombrement



⊙	Maße / Dimensions / Encombrement mm										
	A	A 150 mm*	B	C	D	E	F	G	α	β	β ₁
14.00 R 25	3950	3800	2612	3705	2996	2015	330	400	15°	17°	11°
16.00 R 25	4000	3850	2552	3755	3046	2065	380	450	17°	19°	13°

*abgesenkt / lowered / abaissé